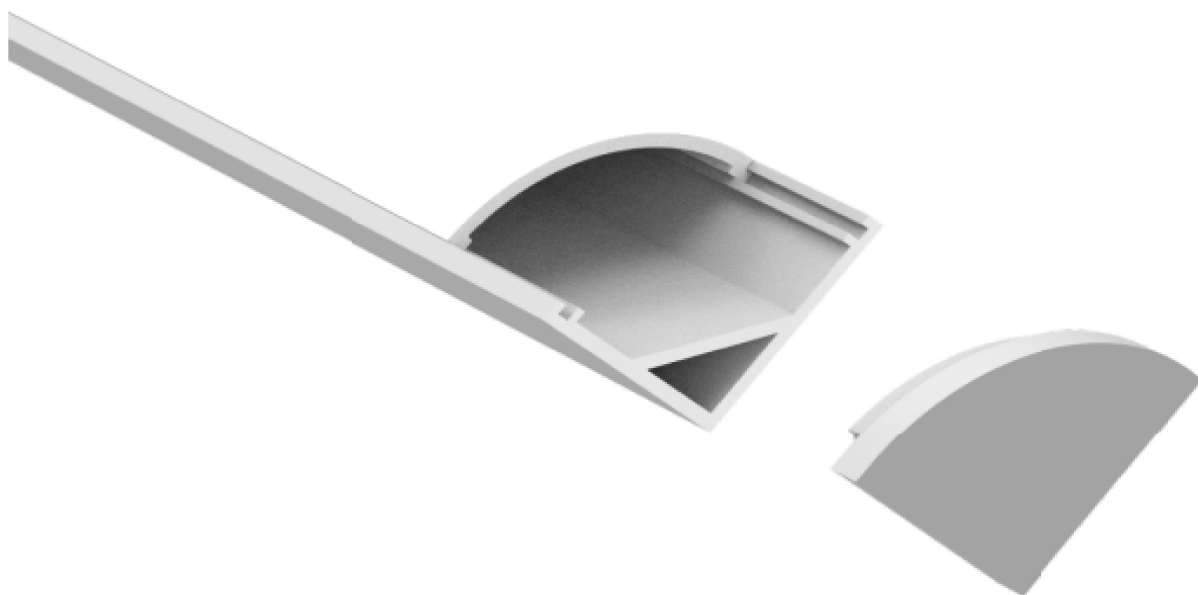
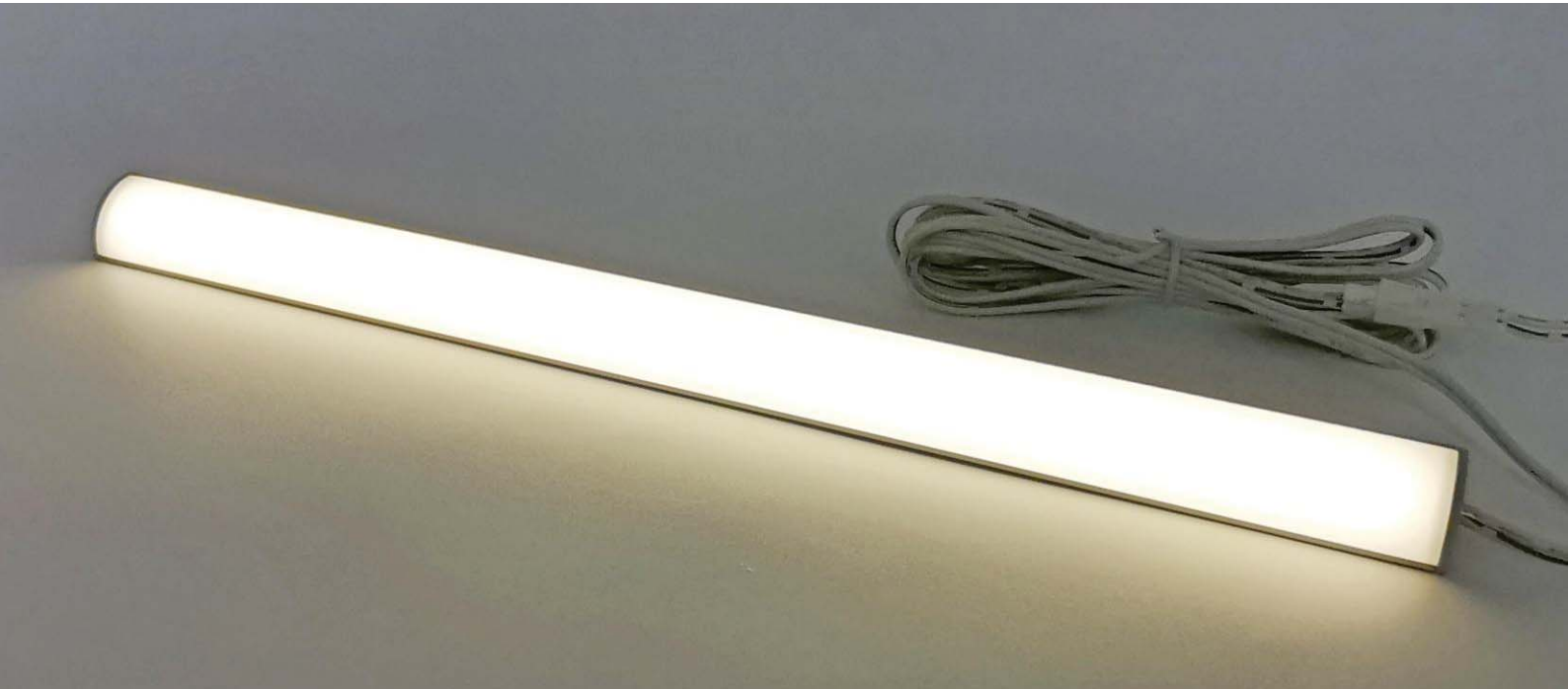


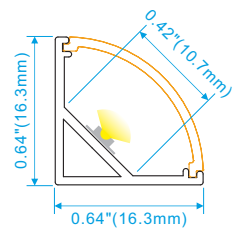
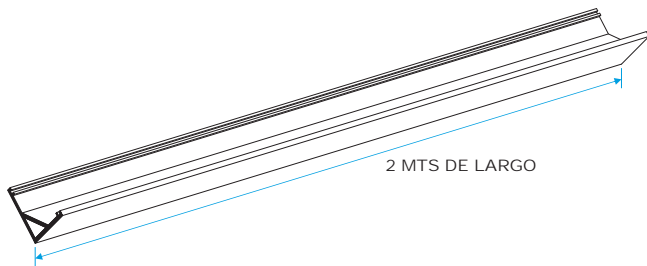


PERFIL ANGULO LED A1616 PER005

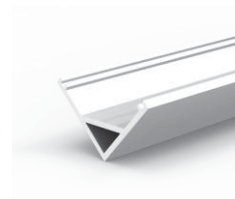




PERFIL DE ALUMINIO



Colors



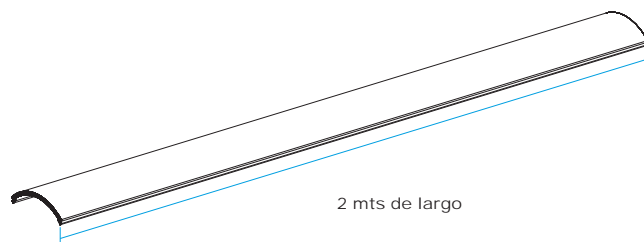
PLATA ANODIZADO

- ◆ Aluminio de alta calidad.
- ◆ alto estandar de superficie de aluminio anodizado.
- ◆ color plateado anodizado estandar internacional
- ◆ disipador de calor y proteccion fisica a los led
- ◆ para cintas led de hasta 10mm de ancho
- ◆ largo 2 mts.

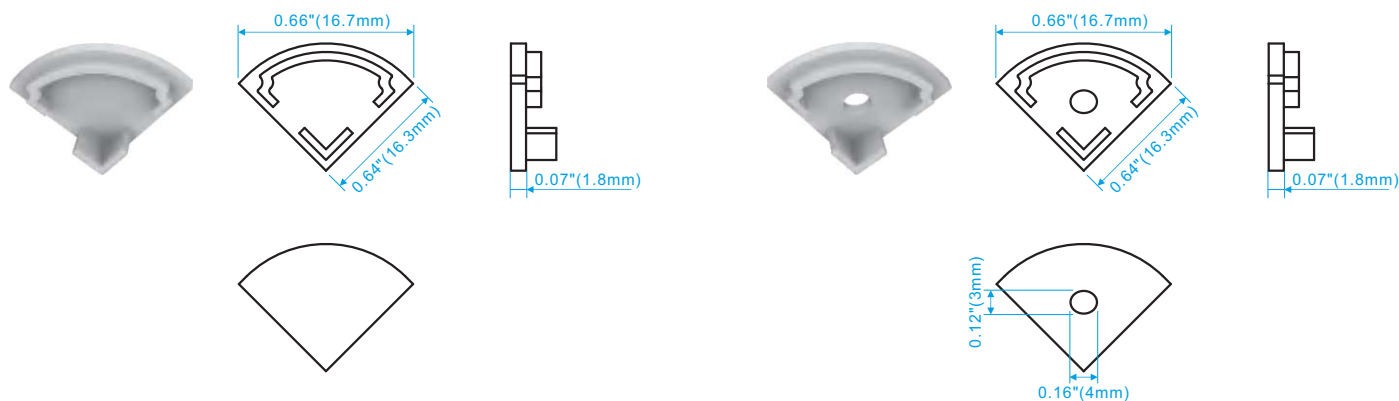
DIFUSOR

Los difusores de color lechoso son capaces de transmitir una gran difusión de la luz LED. Es capaz de dar un brillo uniforme y se utiliza como cubierta de luces LED para eliminar o reducir los puntos de luz de los LED.

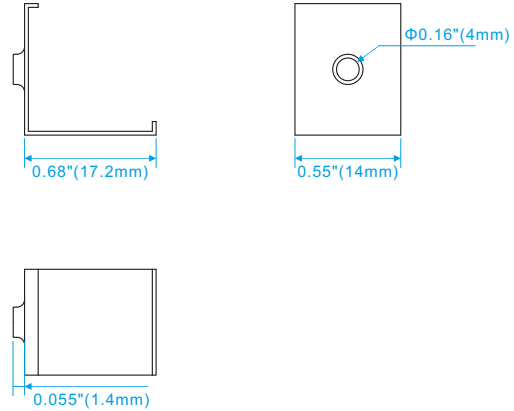
COLOR	LECHOZO
MATERIAL	PC
TEMP. DE TRABAJO	-50°C - 100°C
TRANSMISION DE LUZ	86%
DIFUSION COEFICIENTE	MEDIO
METODO DE MONTAJE	A PRESION



TAPAS FINALES



CLIP DE MONTAJE



INSTALACION

